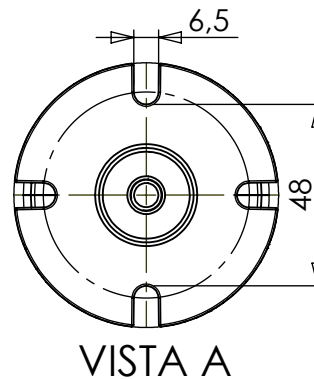
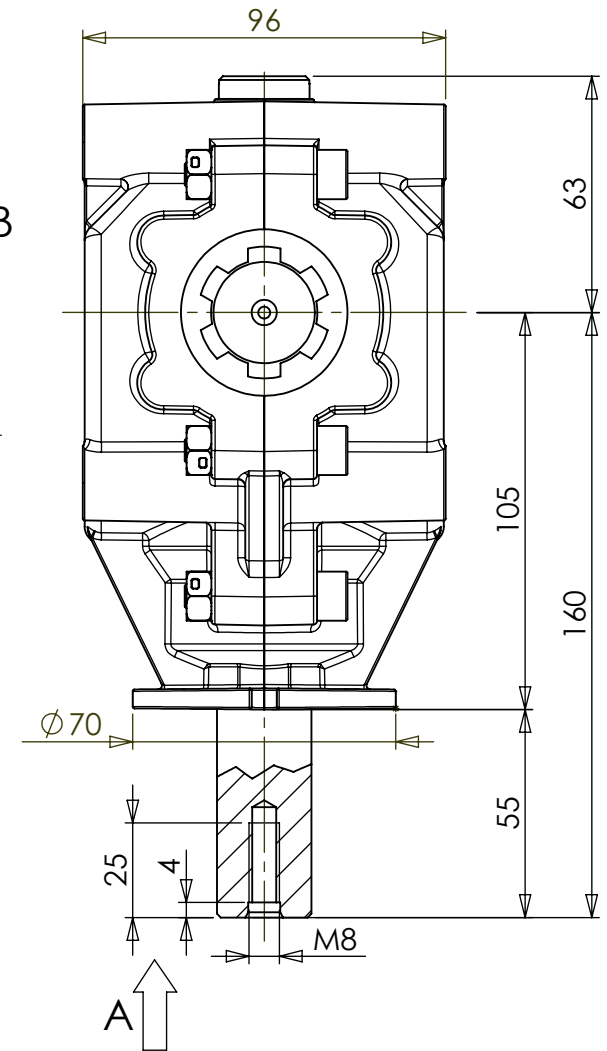
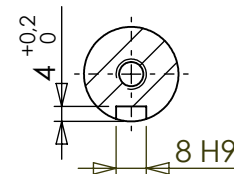



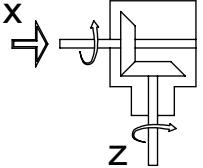
SEZIONE B-B



**ATTENZIONE!**

GLI ALBERI CONTRASSEGNA-  
 TI NON SONO PROTETTI.  
 OGNI COMPONENTE IN ROTAZIONE  
 DEVE AVERE UNA PROTEZIONE  
 SPECIFICA O INTEGRATA CON  
 LA MACCHINA.  
 BONDIOLO & PAVESI DECLINA OGNI  
 RESPONSABILITÀ IN CASO LE  
 IDONEE PROTEZIONI NON SIANO  
 PREVISTE E MANTENUTE EFFICIENTI.



A Rev.		Sostituito cuscinetto, era 354104025 Descrizione		30/04/2013 Data	Pini Disegnato		
TIPO / TYPE 1018		CLIENTE / CUSTOMER		 BONDIOLO & PAVESI			
RAPPORTO / RATIO 1:1		TIPO DI MACCHINA / TYPE OF IMPLEMENT				PESO / WEIGHT (Kp) 4.19	DISEGNATO / DESIGNED BY Piumacci
GIRI IN ENTRATA / INPUT SPEED 540		RIF. CLIENTE / CUSTOMER REF.				STUDIO / CONCEPT DRAWING	DATA / DATE 22-03-2012
MONTAGGIO / GEAR ARRANGEMENTS 		POTENZA IN ENTRATA / INPUT POWER 15 CV - 11 KW		CODICE / CODE S1018100R210			
REV.		REV.		REV.			
				A			